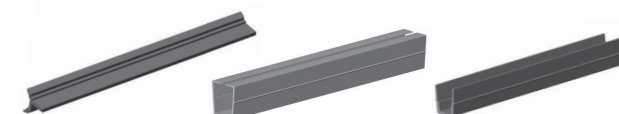


PERFILES PLÁSTICOS

página/page 108



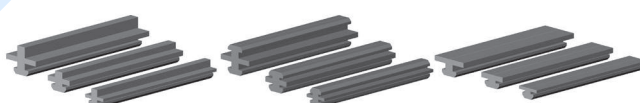
página/page 109



página/page 110



página/page 111



página/page 112



página/page 113

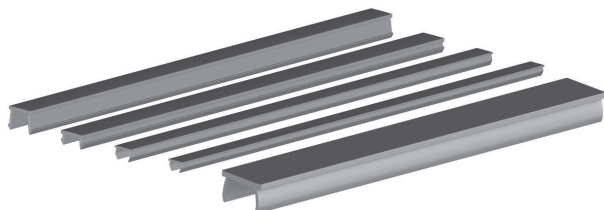


página/page 114

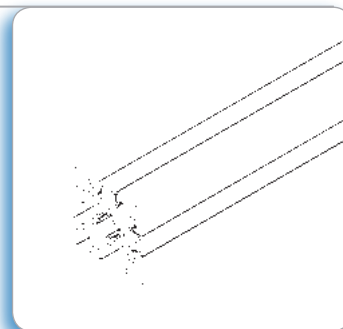
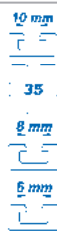


PLASTIC PROFILES

Tapacanal rígido Material termoplástico / Aluminio
Groove cover profile Plastic / Aluminium



Barcode	L	Color / material	Profile	Kg
50951	6 m	Aluminio	40/45/50/60/80/90	0,1
5101	3 m	Negro/Black	40/45/50/60/80/90	0,06
51011	3 m	Gris/Grey	40/45/50/60/80/90	0,06
51012	3 m	Azul/Blue	40/45/50/60/80/90	0,6
51013	3 m	Rojo/Red	40/45/50/60/80/90	0,6
51014	3 m	Amarillo/Yellow	40/45/50/60/80/90	0,6
51015	3 m	Blanco/White	40/45/50/60/80/90	0,6
510135	3 m	Negro/Black	35	0,04
510130	3 m	Negro/Black	30	0,02
510125	3 m	Negro/Black	25	0,02



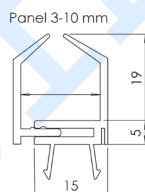
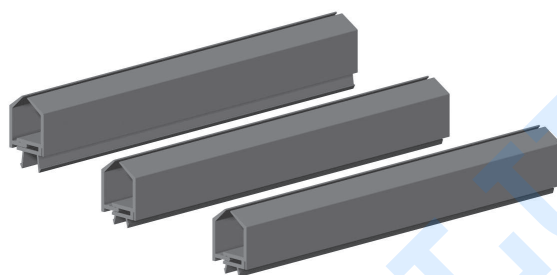
Aplicación

Para el recubrimiento de los canales de los perfiles de aluminio. Se recomienda su uso para evitar la acumulación de partículas o para mantener los cables en los canales del perfil.

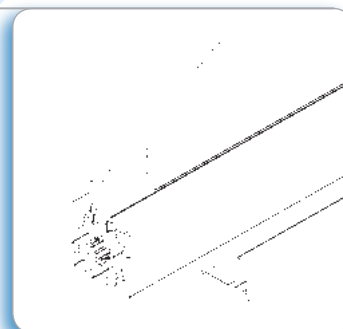
Application

For the covering of profile slots. Recommended to avoid accumulation of particles or to keep cables inside profile slots.

Juego junquillo de panelar Material termoplástico, doble dureza. Color negro
Clamping profile set Double hardness plastic, black



Barcode	L	Profile	Kg
5106	3 m	40/45/60/80/90	0,18
510635	3 m	35	0,17
510630	3 m	30	0,15



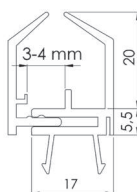
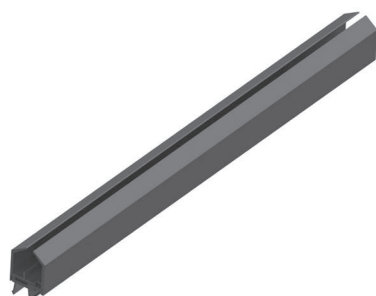
Aplicación

Permite la fijación de paneles en las estructuras de aluminio con posterioridad a que éstas hayan sido montadas. Indicado para paneles de espesor: 4-8 mm.

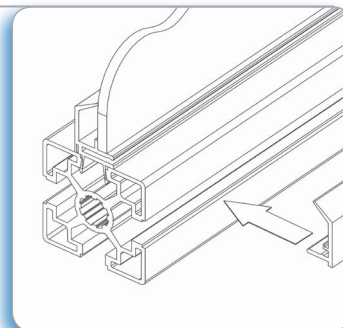
Application

Enables the fixing of panels subsequent to the assembly of the aluminium structure.

Juego junquillo de panelar con pestaña Material termoplástico, doble dureza.
Clamping profile set with stud Double hardness plastic, black



Barcode	L	Profile	Kg
5106P	3 m	40/45/60/80/90	0,18



Aplicación

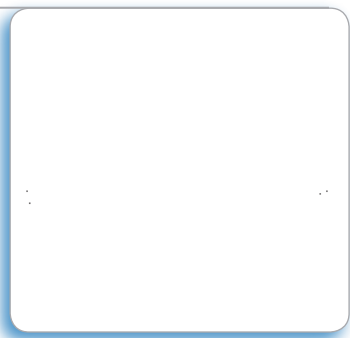
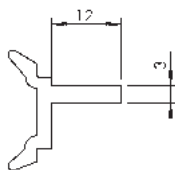
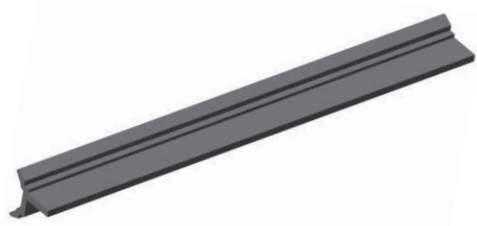
Permite la fijación de paneles en las estructuras de aluminio con posterioridad a que estas hayan sido montadas. Indicado para paneles de espesor: 3-4 mm.

Application

Enables the fixing of panels subsequent to the assembly of the aluminium structure.



Tirasoporte Material termoplástico. Color negro
Shelf support profile Plastic, black



Aplicación

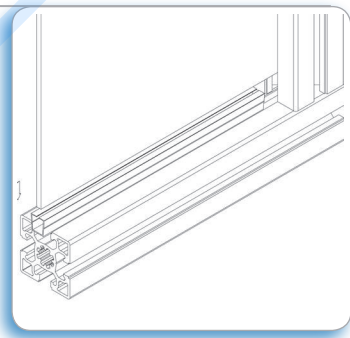
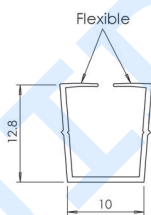
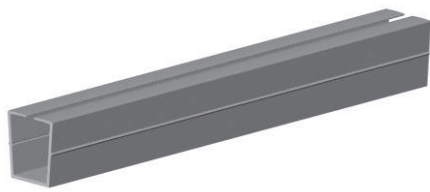
Permite la colocación de baldas. Introducir el tirasoporte en el canal del perfil y apoyar la balda.

Application

For fixing shelves to profiles. Introduce the shelf support profile in the aluminium profile slot and place the shelf.

5114	3 m	30	0,06

Perfil para ribetear, doble dureza PVC/goma
Double hardness edge profile PVC/rubber



Aplicación

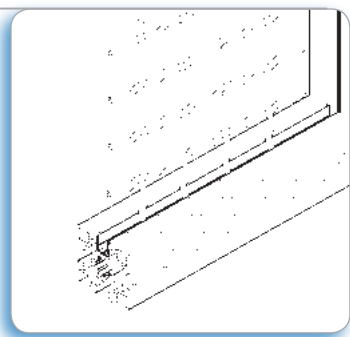
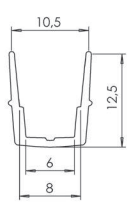
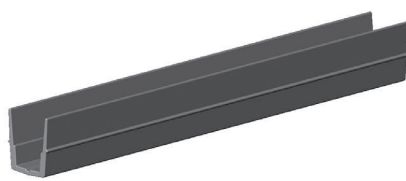
Permite la fijación de paneles de distinto espesor directamente en el canal del perfil. Válido para paneles de espesor desde 1,5 - 6mm. Los labios de goma flexible hacen posible su uso con paneles de distinto espesor.

Application

For covering the profile groove and holding panel elements. The flexible rubber lips make possible the use of different panel thickness.

			Col.	Panel	
51102	3 m	35/40/45/50/60/80/90	Negro/Black	e = 1,5 - 6 mm	0,045
511021	3 m	35/40/45/50/60/80/90	Gris/Grey	e = 1,5 - 6 mm	0,045

Perfil reductor: 8-6 mm Material termoplástico. Color negro
Slot reducer profile: 8-6 mm Plastic, black



Aplicación

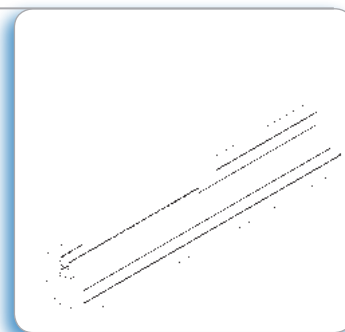
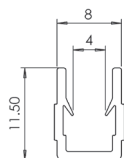
Permite la fijación de rejillas de protección y paneles de espesor 6 y 8 mm en el canal del perfil.

Application

For fixing protection grills and panels inside the profile slot. Panel thickness: 6-8 mm.

5110	3 m	35/40/45/50/60/80/90	0,06

Perfil reductor: 8-4 mm Material termoplástico. Color negro
Slot reducer profile: 8-4 mm Plastic, black



51101	3 m	30	0,06

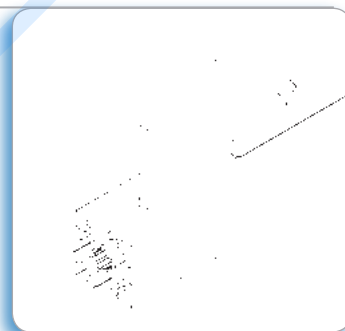
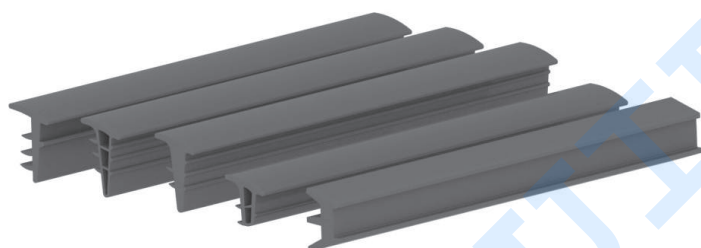
Aplicación

Permite la fijación de rejillas de protección y paneles en el canal del perfil. De uso para la fijación de rejillas de protección o paneles de espesor: 4 mm.

Application

For fixing protection grills and panels inside the profile slot. Panel thickness: 4 mm.

Goma en cuña, ajuste paneles Color negro
Plug-in seal Rubber, black



	Canal	Panel			Canal	Panel	
51036	10	e = 8 mm	0,1	51039	8	e = 6 mm	0,1
5103	10	e = 6 mm	0,1	51031	8	e = 5 mm	0,1
51037	10	e = 4 - 5 mm	0,1	9403/51040	8	e = 3 - 4 mm	0,1
51033	10	e = 3 mm	0,1	51034	8	e = 1 - 2 mm	0,1
51038	10	e = 1 - 2 mm	0,1	51030	6	e = 3 mm	0,1

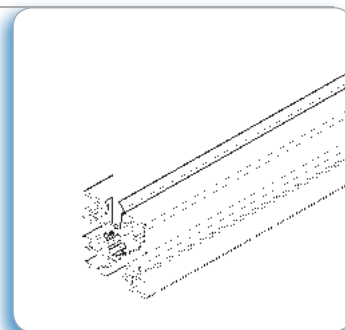
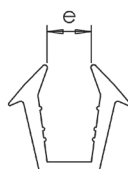
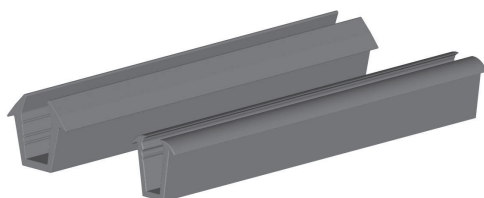
Aplicación

Permite la fijación de paneles directamente en el canal del perfil. De uso en montajes que requieran estanqueidad.

Application

For Assembling panels inside the profile slot. To be used in constructions that require imperviousness.

Goma en U, ajuste paneles Color negro
U-seal Rubber, black



		Panel	
5102	40/45/50/60/80/90	e = 4 - 6 mm	0,13
510230	30	e = 3 - 4 mm	0,1

Aplicación

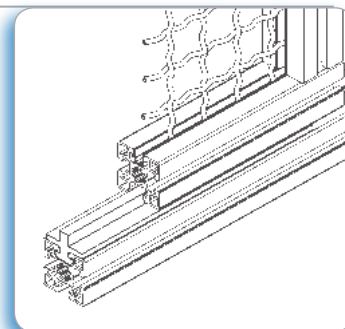
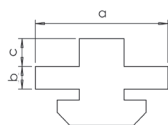
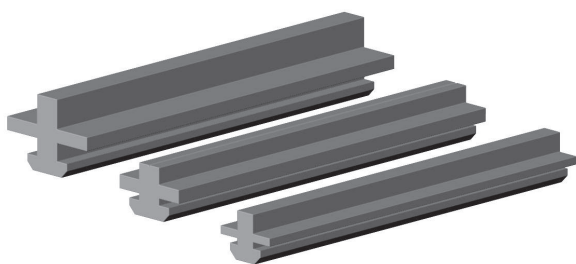
Permite la fijación de paneles directamente en el canal del perfil. De uso en montajes que requieran estanqueidad en ambos lados.

Application

For Assembling panels inside the profile slot. To be used in constructions that require imperviousness from both sides.



Perfil deslizante guía Polietileno, negro
Guiding slide profile Polyethylen, black



Aplicación

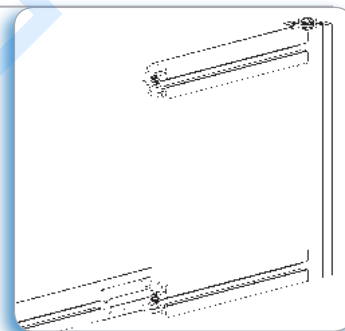
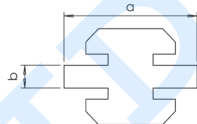
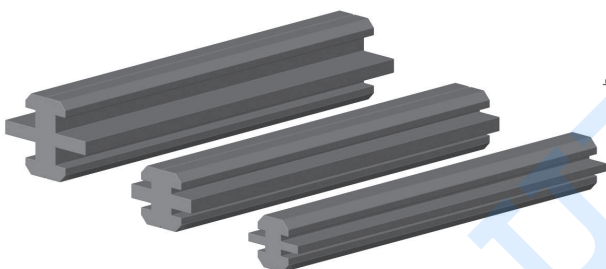
Para el guiado de puertas correderas y de otras construcciones que requieran desplazamientos longitudinales.

Application

As guiding profile, for linear sliding of doors and other constructions.

				a	b	c
5113	3 m	40/45/50/60/80/90	0,44	39	5	10,5
511335	3 m	35	0,30	29	5	6
511330	3 m	30	0,20	24	3	7

Perfil deslizante doble Polietileno, negro
Double slide profile Polyethylen, black



Aplicación

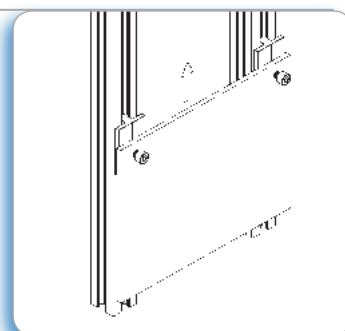
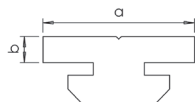
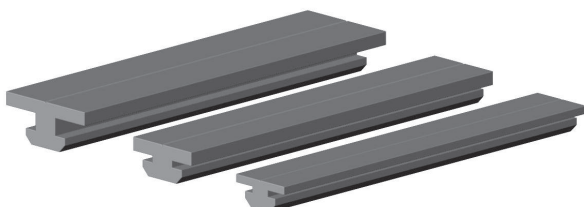
Para el guiado de puertas correderas y de otras construcciones que requieran desplazamientos longitudinales.

Application

Enables linear sliding of profiles . It can be used for leverage doors and other structures.

				a	b
5108	3 m	40/45/50/60/80/90	0,50	39	5
510835	3 m	35	0,38	29	5
510830	3 m	30	0,24	24	3

Perfil deslizante Polietileno, negro
Slide profile Polyethylen, black



Aplicación

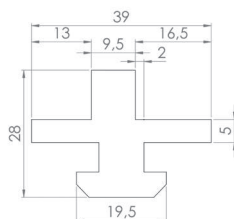
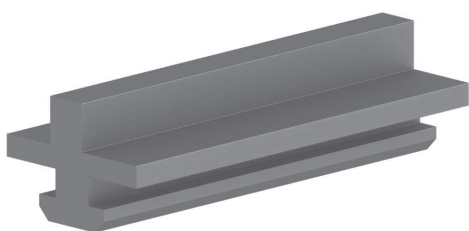
Permite la construcción de elementos de corredera; de uso en puertas levadizas, bandejas móviles, etc.

Application

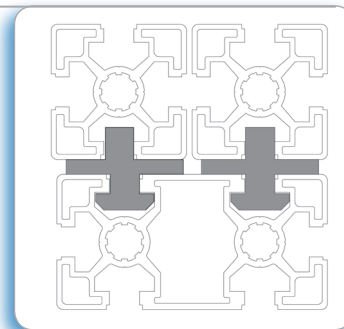
Enables linear sliding of structures. It can be used for leverage doors, trays,...

				a	b
5107	3 m	40/45/50/60/80/90	0,35	39	5
510735	3 m	35	0,26	29	5
510730	3 m	30	0,16	24	3

Perfil deslizante guía desplazado Polietileno, negro
Guiding slide displaced profile Polyethylen, black



10 mm



Aplicación

Para el guiado de puertas correderas y de otras construcciones que requieran desplazamientos longitudinales.

Application

As guiding profile, for linear sliding of doors and other constructions.

51131



3 m

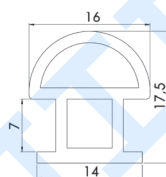


40/45/50/60/80/90

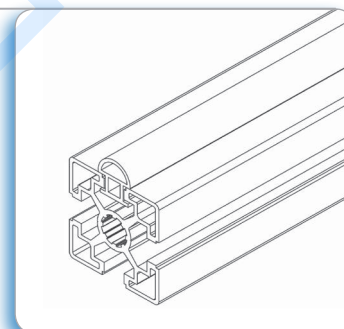


0,44

Goma cierre puertas PVC. negro
Closing door rubber Rubber, black



10 mm



Aplicación

Permite la estanqueidad de puertas y marcos.

Application

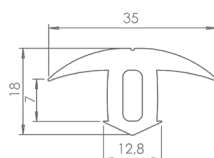
Allows sealing doors and frames.

5116

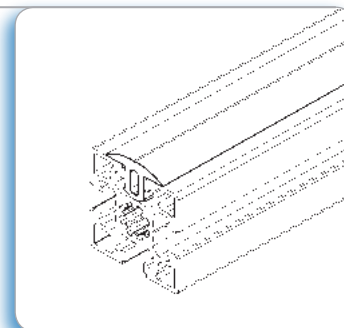


0,14

Perfil de estanqueidad o tope PVC. Color negro
Protection & end profile Rubber, black



45



Aplicación

Permite apoyar sobre los perfiles, tableros o cristales evitando que éstos se rayen o deterioren. También sirve como tope entre perfiles.

Application

Offers protection against surface damage of the supported panel or glass. It can also be used as a protective profile.

5111

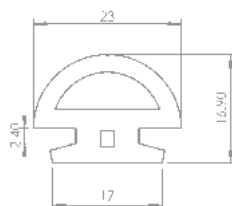
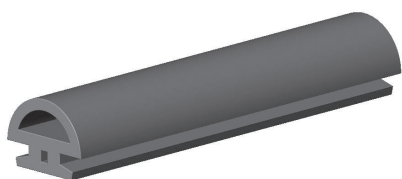


40/45/50/60/80/90

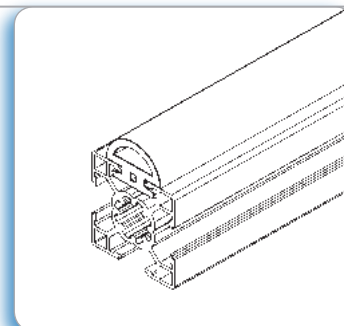


0,35

Perfil de estanqueidad o tope PVC. Color negro
Protection & end profile Rubber, black

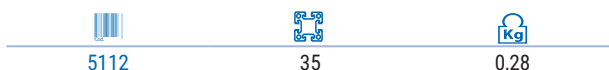


35



Aplicación
 Permite la estanqueidad de puertas y marcos.

Application
 Offers protection against surface damage of the supported panel or glass. It can also be used as a protective profile.

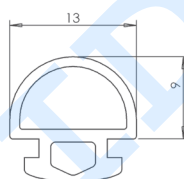


5112

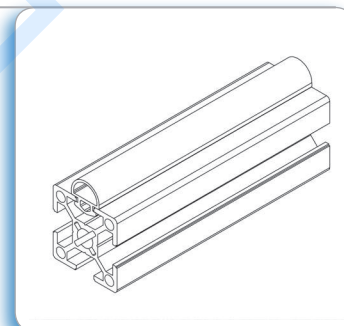
35

0,28

Perfil de estanqueidad o tope PVC
Protection & end profile Rubber black



30



Aplicación
 Permite la estanqueidad de puertas y marcos.

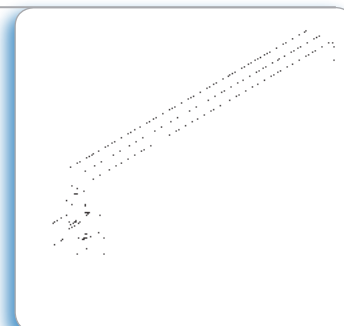
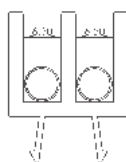
Application
 Allows sealing doors and frames.



5115

0,25

Perfil redondo corredera Material termoplástico, color negro
Sliding door round profile Plastic, black



Aplicación
 Como suplemento en la base del perfil corredera.

Application
 As supplement inside sliding door profile.

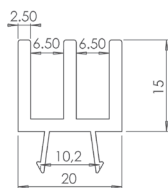
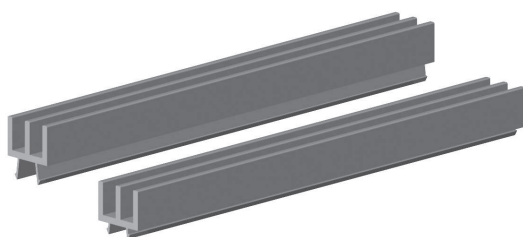


51041

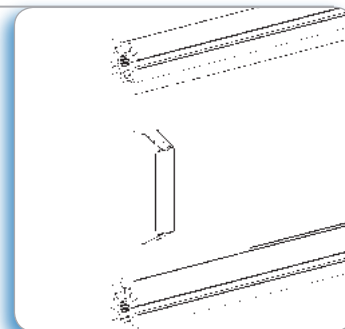
3 m

0,06

Perfil corredera doble Material termoplástico. Color negro
Sliding double door profile Plastic, black



10 mm
35

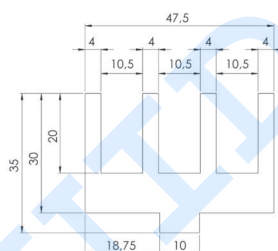
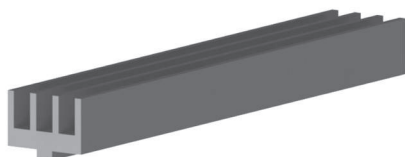


5104	3 m	40/45/50//60/80/90	0,18
510435	3 m	35	0,17

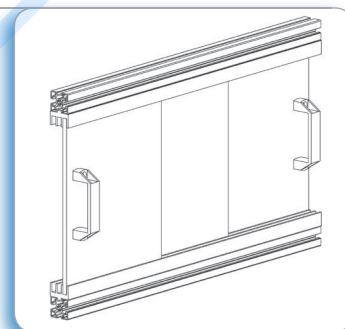
Aplicación
 Permite el montaje de puertas correderas.
 Espesor máximo de paneles: 6 mm.

Application
 Suitable for sliding doors. Maximum thickness of panels: 6 mm.

Perfil corredera triple Polietileno, Color negro
Sliding door profile Polyethylene, black



10 mm

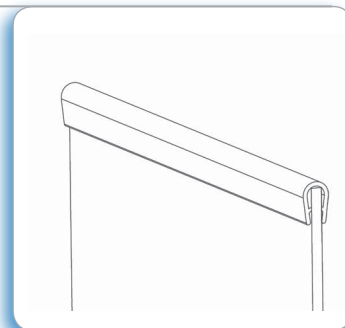
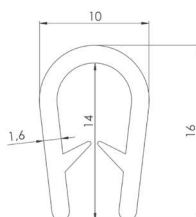
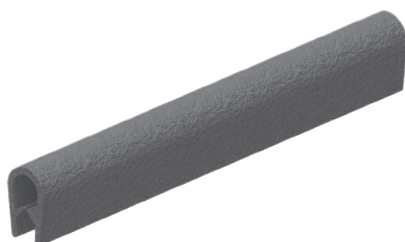


51042	3 m	40/45/50//60/80/90	0,85

Aplicación
 Permite el montaje de tres puertas correderas en paralelo.
 Espesor máximo de paneles: 10 mm.

Application
 Suitable for three parallel sliding doors.
 Maximum thickness of panels: 10 mm.

Goma anticorte Negro
Anti cutting rubber Black



5117	0,15

Aplicación
 Para revestir el borde de los paneles y rejillas evitando posibles cortes.

Application
 To recover the border of panels and grids preventing from cutting.